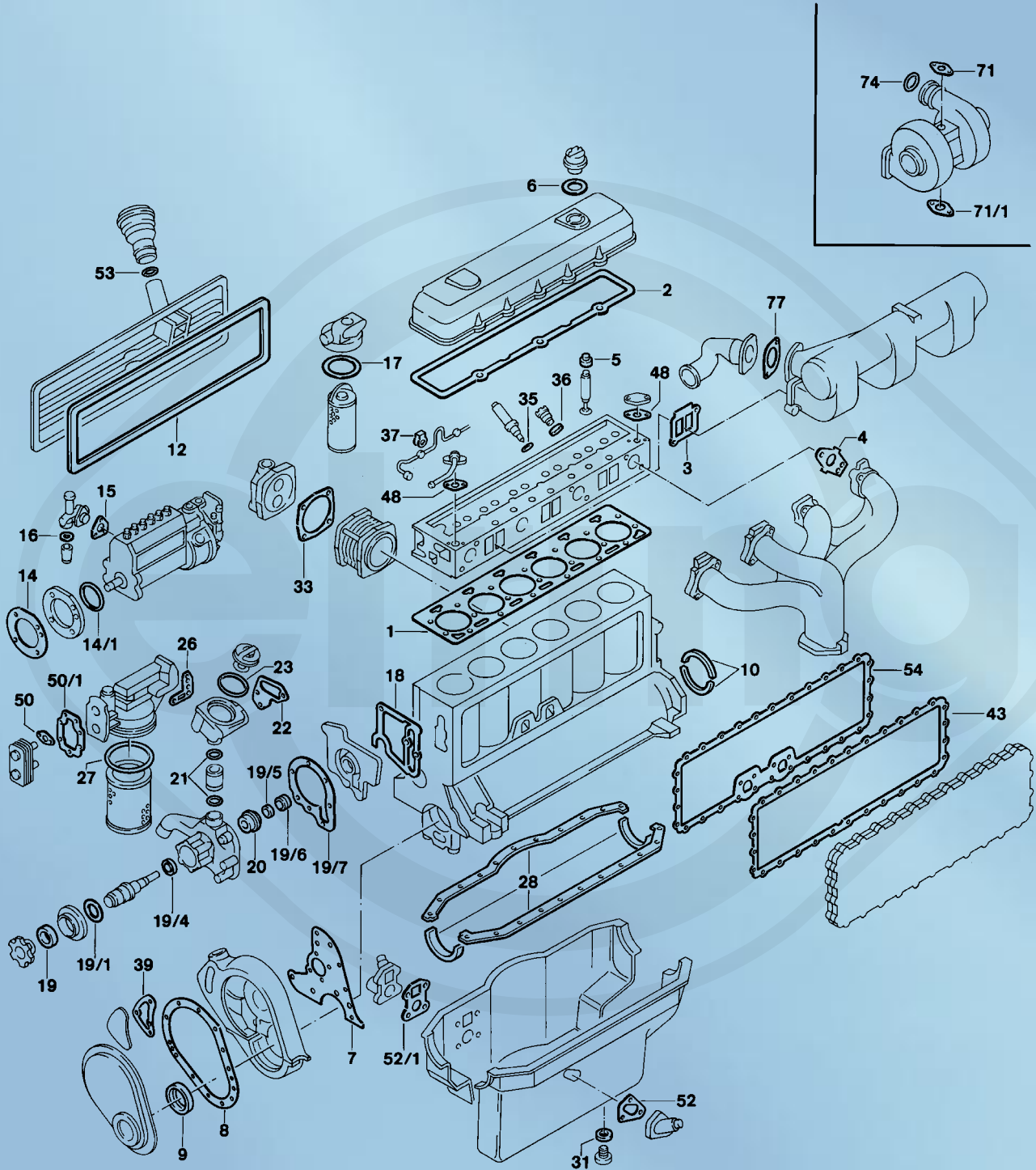


MOT. 366.941-949 | 951-958 | 960 | 962 | 963 | 965-971 | 973-981 | 983 | 984
 MOT. 366.988 | 990 | 992-997 | 999
 MOT. 356.940 | 941 | 943-959 | 977-980 | 983-996 | 999
 MOT. 357.901-910 | 915-922 | 924-927 | 929-933 | 936-938 | 940-949 | 961-963

OM 366 A | LA

Mercedes-Benz –



<i>Bild-Nr.</i> <i>Fig. No.</i> <i>No d'illustration</i> <i>N° figura</i> <i>Figura nr.</i> <i>№ на рисунке</i>	<i>Elring-Nr.</i> <i>Elring reference</i> <i>Référence Elring</i> <i>Referencia Elring</i> <i>Riferimento Elring</i> <i>№ no Elring</i>	<i>Stück</i> <i>Pieces</i> <i>Pièces</i> <i>Piezas</i> <i>Pezzo</i> <i>шт.</i>	<i>Teile-Nr.</i> <i>Part Number</i> <i>Référence</i> <i>Referencia</i> <i>Riferimento nr.</i> <i>№ запчасти</i>	<i>Bauart Material Abmessung</i> <i>Type Material Dimensions</i> <i>Type matériau dimension</i> <i>Tipo Material Medidas</i> <i>Tipo Materiale Dimensione</i> <i>Констр. Материал Разм.</i>	<i>Bemerkung</i> <i>Remarks</i> <i>Remarque</i> <i>Notas</i> <i>Nota</i> <i>Примечание</i>
S ⊕ *	826.750	1	-	-	Mot. 366.941-943 945 946 951-953 957 962 965 967-971 973 979-981 983 988 990 993 995-997 Mot. 356.940 943 944 946 948 951 953 984 985 986 987 990 992 Mot. 357.900-904 908 915-919 963
S ⊕ *	826.783	1	-	-	Mot. 366.944 966 974 976 978 992 994 Mot. 356.941 945 947 952 959 994 995 Mot. 357.906 907 909 910
ES	813.877	1	366 010 61 20	-	Mot. 366.941-949 951-958 960 962 963 965-971 973-981 983 984 988 990 992-997 999 Mot. 356.940 941 943-959 984-987 990 992 994 995 Mot. 357.901-910 915-919 963
ES	890.456	1	366 010 71 20	-	Mot. 366.999 Mot. 356.977-980 983 993 996 999 Mot. 357.920-922 924-927 929-933 936-938 940-949 961 962
CS *	817.481	1	366 010 44 08	-	-
OKS	828.181	1	366 180 37 65	-	-
ZKS	820.075	1	-	-	-
1	760.678	1	366 010 06 20	-	-
2	768.820	1	366 016 03 21	-	-
3	768.929	3	366 141 07 80	-	Mot. 366.941-949 951-958 960 962 963 965-971 973-981 983 984 988 990 992-996 999 Mot. 356.940 941 943-959 984-987 990 992 994 995 Mot. 357.901-910 915-919 963
3	824.829	3	366 141 10 80	-	Mot. 366.999 Mot. 356.977-980 983 993 996 999 Mot. 357.920-922 924-927 929-933 936-938 940-949 961 962
4	461.873	4	366 142 08 80	-	-
5	577.898	6	366 053 00 58	-	E
5	577.901	6	366 053 01 58	-	A
6	827.428	1	102 018 03 80	38,5x59x2,3 HNBR A	-
7	977.160	1	366 015 01 80	-	-
8	768.804	1	366 015 00 20	-	-

MOT. 366.941-949 | 951-958 | 960 | 962 | 963 | 965-971 | 973-981 | 983 | 984
MOT. 366.988 | 990 | 992-997 | 999
MOT. 356.940 | 941 | 943-959 | 977-980 | 983-996 | 999
MOT. 357.901-910 | 915-922 | 924-927 | 929-933 | 936-938 | 940-949 | 961-963

OM 366 A | LA

Mercedes-Benz –

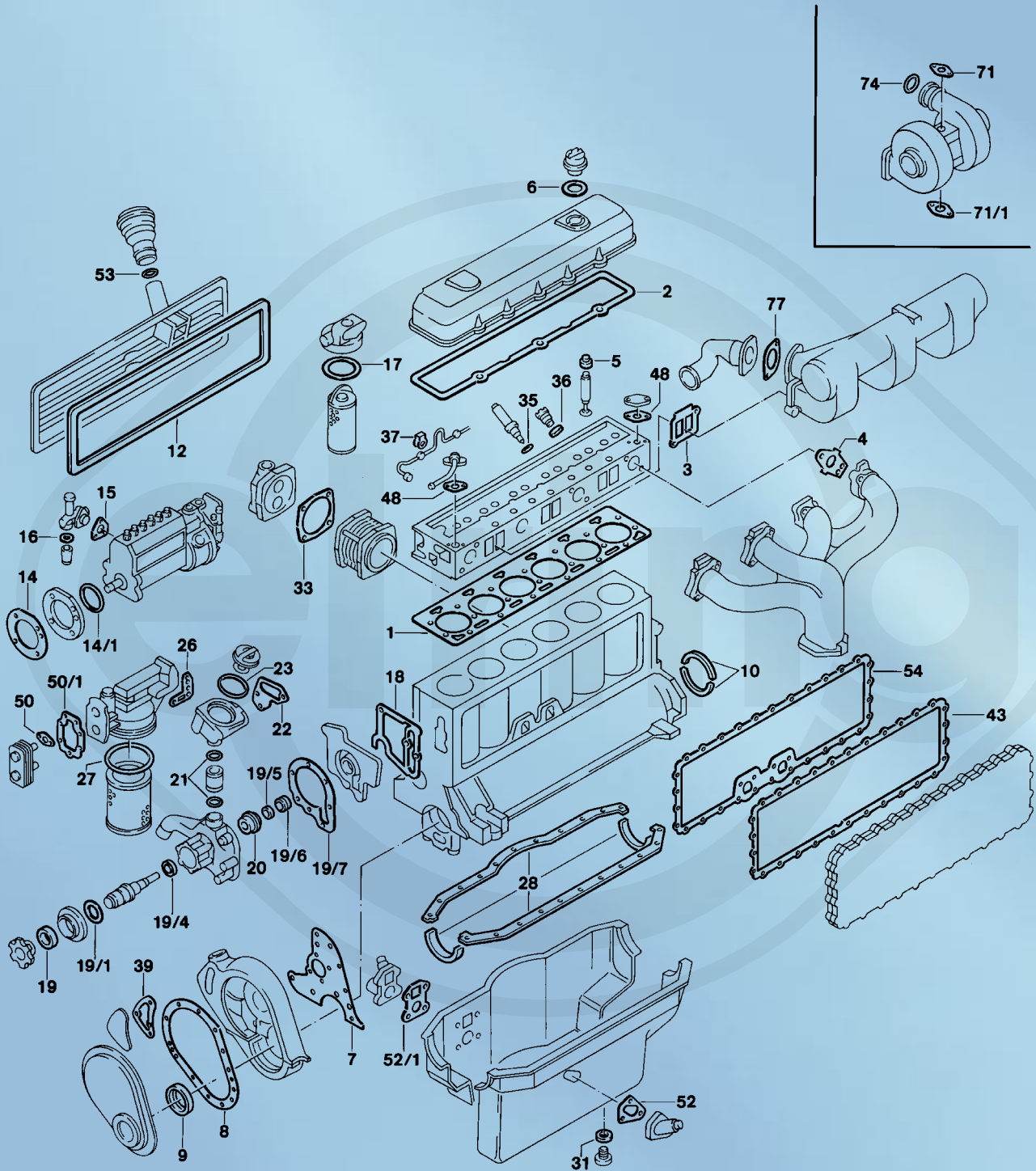


Bild-Nr. Fig. No. No d'illustration N° figura Figura nr. N° на рисунке	Elring-Nr. Elring reference Référence Elring Referencia Elring Riferimento Elring N° no Elring	Stück Pieces Pièces Piezas Pezzo шт.	Teile-Nr. Part Number Référence Referencia Riferimento nr. N° запчасти	Bauart Material Abmessung Type Material Dimensions Type matériau dimension Tipo Material Medidas Tipo Materiale Dimensione Констр. Материал Разм.	Bemerkung Remarks Remarque Notas Nota Примечание
9	553.272	1	014 997 16 47	AW/BS RD FPM 65x90x12	-
10	837.549	2	001 997 41 41	-	-
12	351.939	1	366 015 00 60	-	-
14	112.802	1	352 076 02 80	-	→ Mot. 043295
14	a.A.	1	011 997 16 48	119x125x3 NBR RD	Mot. 043296 →
14/1	762.725	1	014 997 61 48	78x84x3 ACM RD	-
15	a.A.	1	001 074 22 80	-	-
16	716.200	1	000 997 00 40	28x36x2 NBR A	-
17	731.269	1	000 477 35 80	-	-
18	768.033	1	366 201 04 80	-	-
19	344.400	1	003 997 51 46 005 997 00 47	A NBR 42x56x7	-
19/1	762.679	1	005 997 11 45	62x68x3 NBR RD	-
19/4	054.003	1	002 997 84 46 005 997 01 47	A NBR 17x35x7	-
19/5	a.A.	1	000 201 04 63	-	-
19/6	190.608	1	000 201 01 97	-	-
19/7	768.960	1	364 201 02 80	-	-
20	577.804	1	000 201 92 19	-	-
21	-	2	011 997 70 48	-	-
22	768.979	1	366 203 02 80	-	-
23	088.872	1	020 997 11 48	-	-
26	-	1	364 184 02 80	-	-
27	780.103	1	008 997 70 45	134x142x4 NBR RD	→ Mot. 923826 (1988)
27	305.308	1	006 997 25 48	-	Mot. 923827 (1990) → 286114 (1993)
27	-	1	019 997 36 48	-	Mot. 286115 → (1993)
28	284.734	1	366 010 06 80	-	Mot. 366.941-943 945 946 951-953 957 962 965 967-971 973 979- 981 983 988 990 993 995-997 999 Mot. 356.940 943 944 946 948 951 953 977 979 983 984 985 986 987 989-992 993 996 999 Mot. 357.901-905 908 915-922 925-927 929- 933 936-938 940-942 946-949 961 962 963
28	071.280	1	366 010 06 80	einteilig single-piece mono pièce Monopieza in un pezzo unico из одной части	Mot. 366.941-943 945 946 951-953 957 962 965 967-971 973 979- 981 983 988 990 993 995-997 999 Mot. 356.940 943 944 946 948 951 953 977 979 983 984 985 986 987 989-992 993 996 999 Mot. 357.901-905 908 915-922 925-927 929- 933 936-938 940-942 946-949 961 962 963

MOT. 366.941-949 | 951-958 | 960 | 962 | 963 | 965-971 | 973-981 | 983 | 984
MOT. 366.988 | 990 | 992-997 | 999
MOT. 356.940 | 941 | 943-959 | 977-980 | 983-996 | 999
MOT. 357.901-910 | 915-922 | 924-927 | 929-933 | 936-938 | 940-949 | 961-963

OM 366 A | LA

Mercedes-Benz –

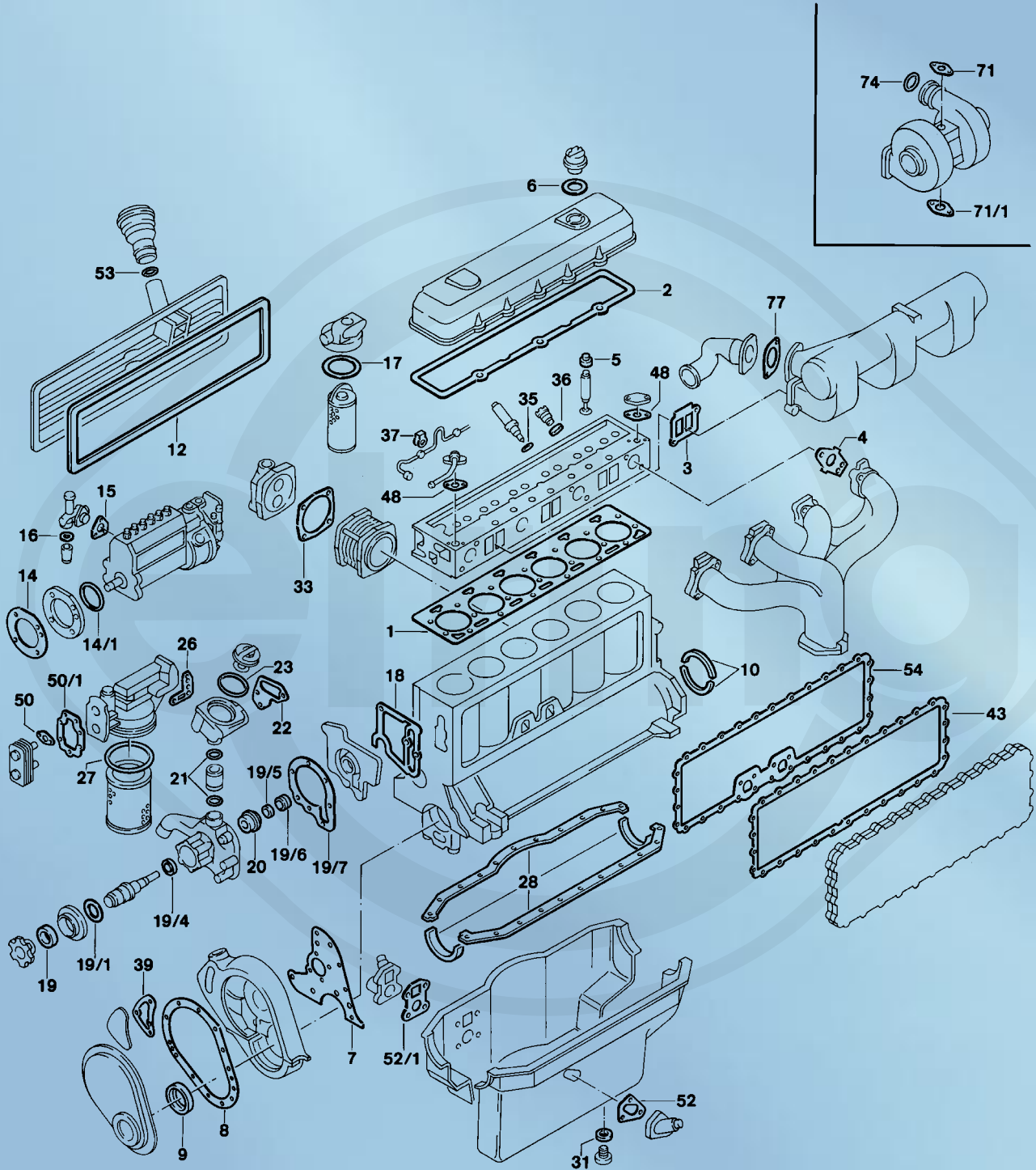


Bild-Nr. Fig. No. No d'illustration N° figura Figura nr. № на рисунке	Elring-Nr. Elring reference Référence Elring Referencia Elring Riferimento Elring № no Elring	Stück Pieces Pièces Piezas Pezzo шт.	Teile-Nr. Part Number Référence Referencia Riferimento nr. № запчасти	Bauart Material Abmessung Type Material Dimensions Type matériau dimension Tipo Material Medidas Tipo Materiale Dimensione Констр. Материал Разм.	Bemerkung Remarks Remarque Notas Nota Примечание
28	893.110	1	366 010 07 80	–	Mot. 366.944 966 974 976 978 992 994 995 Mot. 356.941 945 947 952 959 994 995 Mot. 357.906 907 909 910 943 944
28	088.854	1	352 010 04 80	–	Mot. 366.947-949 954 955 956 958 963 977 Mot. 356.950 954-957 980 Mot. 357.924 945
31	031.046	1	007603 026109	26x34x2 DIN 7603 CU A	–
33	768.863	1	366 131 02 80	0,65 mm (94 mm Ø Cyl.)	–
33	768.871	1	366 131 01 80	0,9 mm (94 mm Ø Cyl.)	–
35	a.A.	6	388 017 01 60	1 mm	–
35	067.989	6	346 017 02 60	1,5 mm	–
36	776.262	6	016 997 82 48	30,8x38,2x3,7 FPM RD	–
37	175.811	6	352 078 00 80	–	–
39	a.A.	1	352 015 03 80	–	–
43	775.657	1	366 188 02 80	–	–
48	768.987	1	366 203 03 80	–	–
50	777.846	2	364 184 03 80	–	→ Mot. 923826
50/1	a.A.	1	355 188 01 80	–	→ Mot. 923826
52	–	2	366 018 02 80	–	–
52/1	–	2	366 018 04 80	–	–
53	219.711	1	000 997 53 48	–	→ Mot. 234537 (1992)
54	829.773	1	366 188 05 80	–	–
71	756.874	1	442 187 01 80	–	–
71/1	756.865	1	442 187 00 80	–	–
74	892.653	1	012 997 37 48	45x53x4 VMQ RD	–
77	a.A.	1	366 098 15 80	–	–