

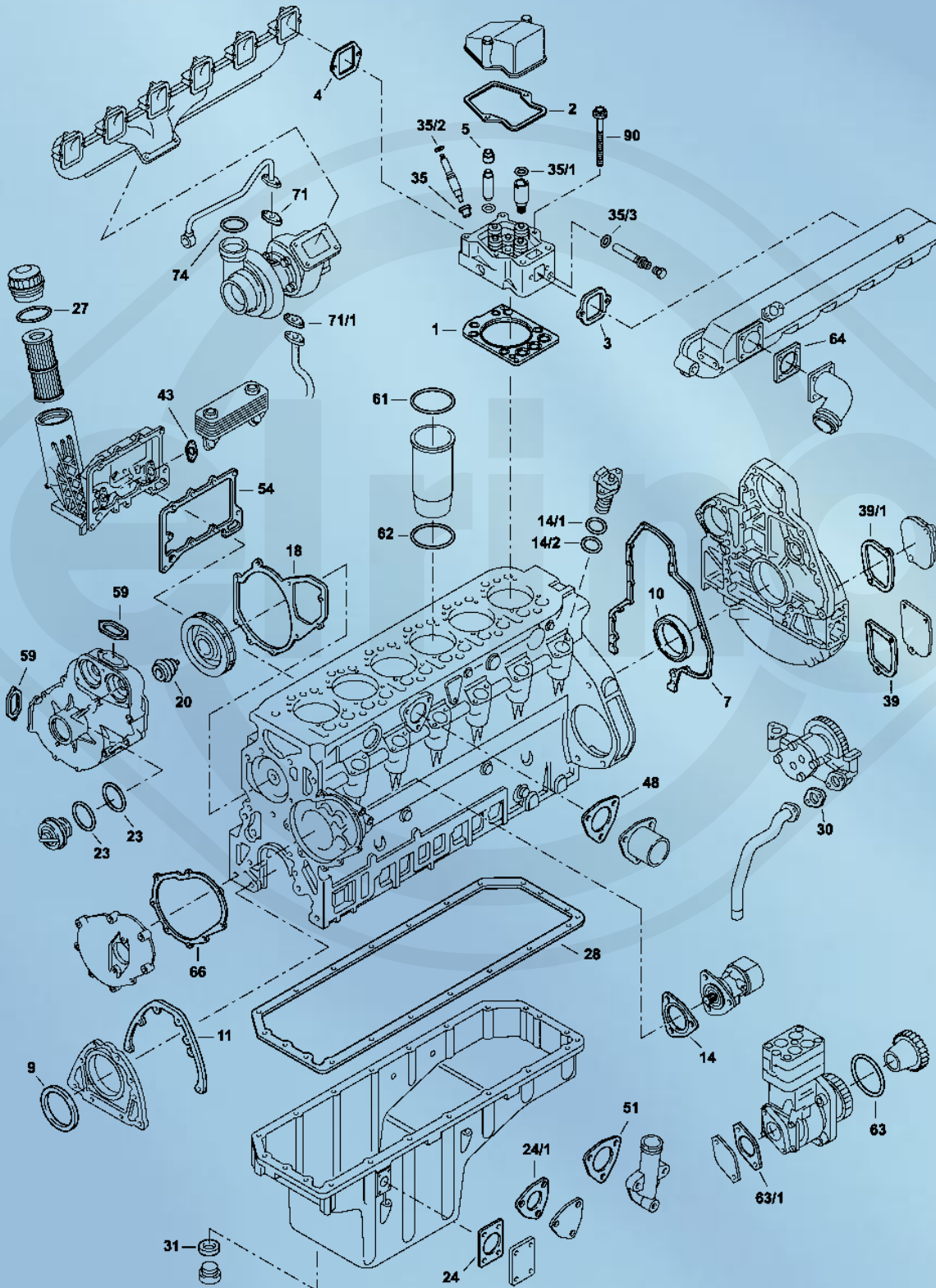
MOT. 457.936 | 937 | 940 | 943-947 | 949 | 955-957 | 960
MOT. 458.960 | 970 | 980
MOT. 457.933-935 | 938 | 941 | 942 | 948

DM 457 LA | HLA

Mercedes-Benz –



Das Original



<i>Bild-Nr.</i> <i>Fig. No.</i> <i>No d'illustration</i> <i>Nº figura</i> <i>Figura nr.</i> <i>Nº на рисунке</i>	<i>Elring-Nr.</i> <i>Elring reference</i> <i>Référence Elring</i> <i>Referencia Elring</i> <i>Riferimento Elring</i> <i>Nº no Elring</i>	<i>Stück</i> <i>Pieces</i> <i>Pièces</i> <i>Piezas</i> <i>Pezzo</i> <i>шт.</i>	<i>Teile-Nr.</i> <i>Part Number</i> <i>Référence</i> <i>Referencia</i> <i>Riferimento nr.</i> <i>Nº запчасти</i>	<i>Bauart Material Abmessung</i> <i>Type Material Dimensions</i> <i>Type matériau dimension</i> <i>Tipo Material Medidas</i> <i>Tipo Materiale Dimensione</i> <i>Констр. Материал Разм.</i>	<i>Bemerkung</i> <i>Remarks</i> <i>Remarque</i> <i>Notas</i> <i>Nota</i> <i>Примечание</i>
S ⊕ *	136.290	1	-	-	für Alu-Haube for aluminium-cover pour couvercle en alu para tapa de aluminio per coperchio in alluminio для крышки ГБЦ из алюминия
ZLBS	084.121	6	-	-	incl. Tombak
ES	058.540	6	457 010 73 20	-	für Alu-Haube for aluminium-cover pour couvercle en alu para tapa de aluminio per coperchio in alluminio для крышки ГБЦ из алюминия
ES	264.715	6	-	-	für Kunststoffhaube for plastic cover pour couvercle en plastique para tapa de plástico per coperchio in materiale sintetico для крышки ГБЦ из пластмассы
ES	167.780	6	-	-	Mot. 458.960 970 980
CS *	018.785	1	457 010 01 05	-	-
SZ	066.460	6	906 017 02 60	-	O-Ringe für Zylinderkopf O-ring set for cylinder head joint torique pour culasse Juntas tóricas para culatas o-ring per testata кольца круглого сечения для ГБЦ
ZKS	132.210	6	-	-	-
1	002.281	6	457 016 11 20	-	-
2	467.720	6	457 016 00 21	-	für Alu-Haube for aluminium-cover pour couvercle en alu para tapa de aluminio per coperchio in alluminio для крышки ГБЦ из алюминия
2	001.790	6	457 016 01 21	-	für Kunststoffhaube for plastic cover pour couvercle en plastique para tapa de plástico per coperchio in materiale sintetico для крышки ГБЦ из пластмассы
3	401.410	6	457 141 00 80	-	-
4	-	2	457 142 07 80	-	Mot. 457.933-935 938 941 942+F62
4	432.040	6	541 142 02 80	-	Mot. 457.936 937 940 943 944
4	225.126	6	403 142 03 80	-	Mot. 458.960 970 980
5	814.882	24	000 053 35 58	9x12/15,4x11 FPM PR	-
7	151.860	1	457 015 01 80	-	-
9	524.973	1	014 997 46 47	AW/BS RD FPM 105x130x12	-
10	562.920	1	013 997 14 47	AW/BS LD FPM 120x140x13	-
11	690.330	1	541 011 00 80	EWP 207	-
11	075.912	1	541 011 01 80	Metaloseal	-
14	a.A.	1	457 091 01 80	-	-
14/1	152.610	6	023 997 64 48	47x52x2,5 FPM RD	-
14/2	152.630	6	023 997 65 48	45x50x2,5 FPM RD	-
18	122.580	1	457 201 00 80	-	-
20	577.804	1	000 201 92 19	-	-
23	495.980	2	024 997 28 48	-	-

MOT. 457.936 | 937 | 940 | 943-947 | 949 | 955-957 | 960
MOT. 458.960 | 970 | 980
MOT. 457.933-935 | 938 | 941 | 942 | 948

DM 457 LA | HLA

Mercedes-Benz –



Das Original

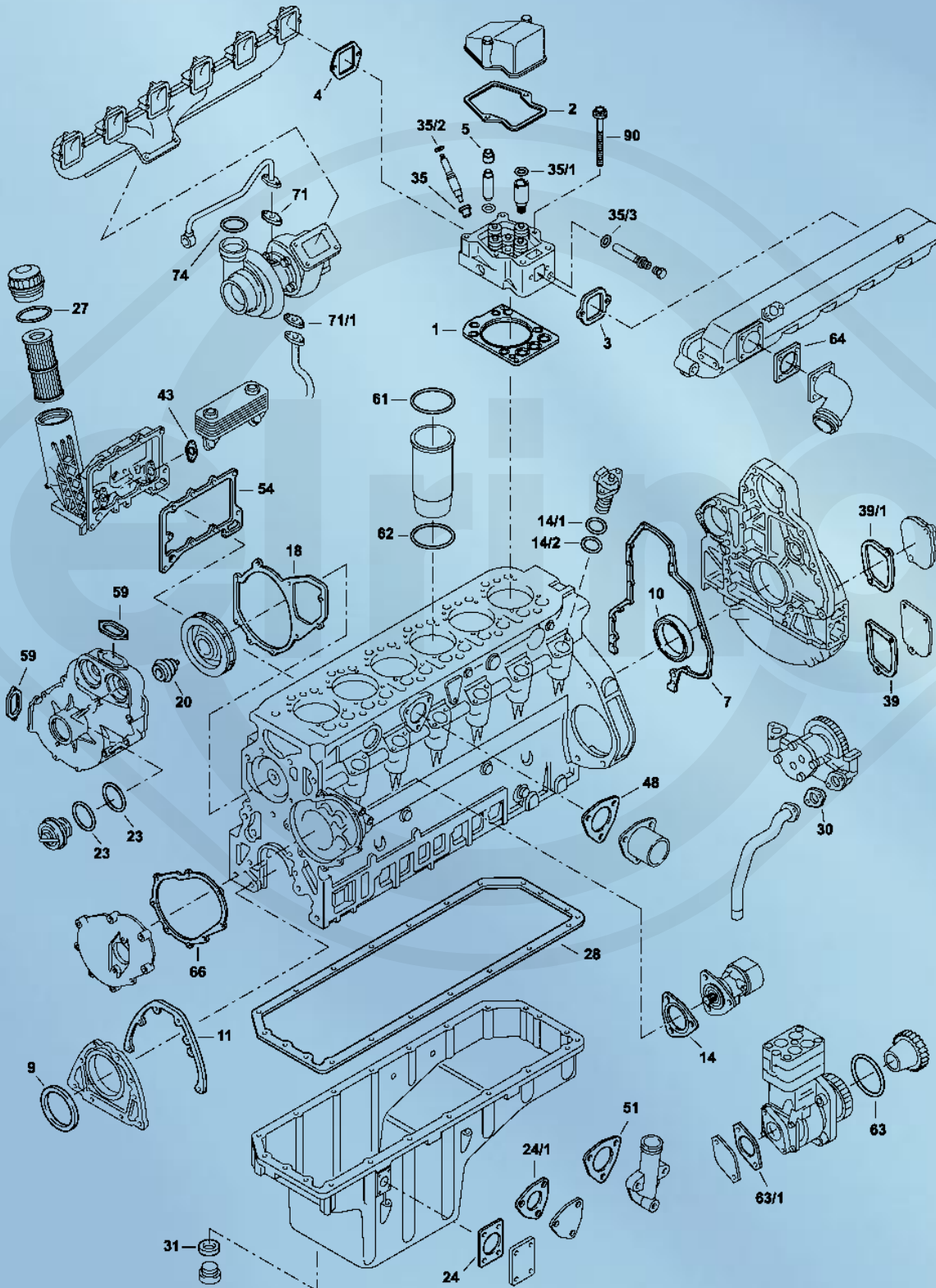


Bild-Nr. <i>Fig. No.</i> <i>No d'illustration</i> <i>Nº figura</i> <i>Figura nr.</i> <i>№ на рисунке</i>	Elring-Nr. <i>Elring reference</i> <i>Référence Elring</i> <i>Referencia Elring</i> <i>Riferimento Elring</i> <i>№ по Elring</i>	Stück <i>Pieces</i> <i>Pièces</i> <i>Piezas</i> <i>Pezzo</i> <i>шт.</i>	Teile-Nr. <i>Part Number</i> <i>Référence</i> <i>Referencia</i> <i>Riferimento nr.</i> <i>№ запчасти</i>	Bauart Material Abmessung <i>Type Material Dimensions</i> <i>Type matériau dimension</i> <i>Tipo Material Medidas</i> <i>Tipo Materiale Dimensione</i> <i>Констр. Материал Разм.</i>	Bemerkung <i>Remarks</i> <i>Remarque</i> <i>Notas</i> <i>Nota</i> <i>Примечание</i>
24	896.446	1	355 997 01 49	–	Mot. 457.933-935 938 941 942
24	756.784	1	442 018 00 80	–	Mot. 458.960 970
24/1	–	1	447 014 01 80	–	Mot. 458.960 970 980
27	–	2	019 997 36 48	–	Mot. 457.933-936 938 941 942
27	–	1	021 997 27 48	–	Mot. 457.937 943
27	780.103	1	008 997 70 45	–	Mot. 457.940 944 Mot. 458.960 970 980
28	768.368	1	447 014 00 22	–	Mot. 457.933-936 938 940-944 Mot. 458.960
28	006.660	1	457 014 01 22	–	Mot. 457.937 Mot. 458.970 980
30	759.309	1	917003 036003	–	–
31	133.400	1	007603 026101	26x32x2 CU A	–
35	124.870	6	906 017 02 60	7x15,1x1,5 CU PR	–
35/1	074.870	6	541 997 07 45	25x3,7 FPM RD	–
35/2	000.230	6	541 997 05 45	20,9x3 FPM RD	–
35/3	a.A.	6	541 997 06 45	11x3 FPM RD	–
39	–	1	457 015 00 80	–	Mot. 457.933-935 941 942 Mot. 458.960 970 980
39/1	a.A.	1	407 015 03 80	–	Mot. 457.933-938 940
43	759.295	2	917003 026003	–	–
48	a.A.	1	457 201 01 80	–	–
51	896.446	1	355 997 01 49	–	Mot. 457.933-935 938 941 942
51	756.784	1	442 018 00 80	–	Mot. 457.936 937 940 943 944 Mot. 458.960 970 980
54	765.733	1	442 188 05 80	–	–
54	a.A.	1	457 188 02 80	–	für Ölfilter for oil filter pour filtre à huile para filtro de aceite per filtro olio для масляный фильтр 457 180 10 10
59	811.866	1	442 201 03 80	–	–
59	768.391	1	442 201 04 80	–	–
61	490.890	6	457 011 02 59	Metal 0,15 mm	Tombak
62	084.110	12	457 997 05 45	144,5 FPM PR	–
63	a.A.	2	457 997 00 45	84x90x3 ACM RD	Mot. 457.933-938 940-944 Mot. 458.970 980
64	490.590	1	457 098 00 80	–	Mot. 457.933-938 940-944 Mot. 458.970 980
66	–	1	457 011 08 80	–	–
71	756.874	1	442 187 01 80	–	Mot. 457.933-936 938 940-942 944 Mot. 458.960 970 980
71	115.100	1	007603 014106	14x20x1,5 CU A	Mot. 457.937 943
71/1	756.865	1	442 187 00 80	–	–
74	268.402	1	021 997 84 48 027 997 79 48	–	Mot. 457.933-935 942
74	268.372	1	026 997 38 48	–	Mot. 457.936-938 940 941 944 Mot. 458.970 980
90	–	24	457 990 02 01	–	–