





STEUNPOTEN
BÉQUILLES

LANDING LEGS

STÜTZVORRICHTUNGEN

WEWELER-COLAERT

tel. +32 57 346 222 / +32 57 346 227

fax. +32 57 346 208

Beneluxlaan 1-3 B 8970 Poperinge - Belgium

info@colaert.be





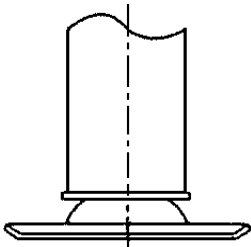
LGE - LHD



Spare Parts
Pièces de rechange
Ersatzteilen

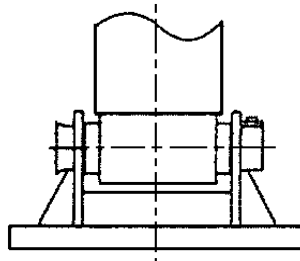
TYPE A

Ball-joint Foot (Elephant)
Patin Oscillant
Kugelfuß
LRS00099A



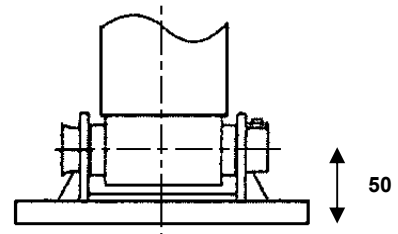
TYPE B

Pivoting Foot with Axle
Patin Pivotant avec Axe
Stützfuß mit Achse
LRS00099B



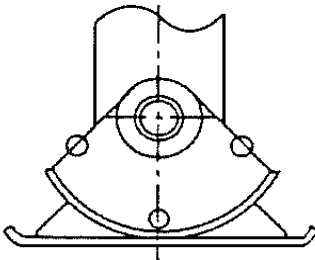
TYPE BL (ULTRA LOW)

Pivoting Foot with Axle
Patin Pivotant avec Axe
Stützfuß mit Achse
LRS00099BL



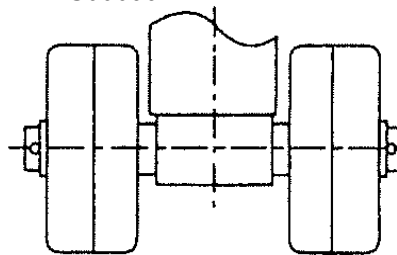
TYPE C

Compensating Foot
Pied compensateur
Ausgleichsfuß
LRS00099C



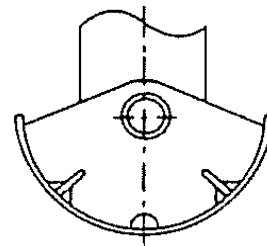
TYPE D

Wheels
Roues
Laufrollen
LRS00099D



TYPE E

Rocking Foot
Patin demi-lune
Halbrolle
LRS00099E



AXLE

Axle B-C-E
Axe B-C-E
Achse B-C-E
LRS00098

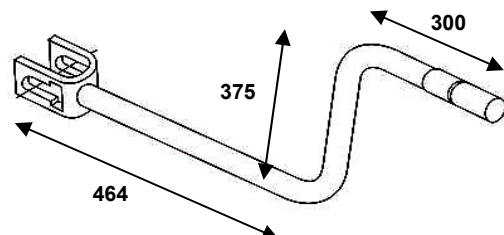


Axle D
Axe D
Achse D
LRS00098D



UNIVERSAL HANDLE

Standard Handle
Universal Kurbel
Manivelle Universelle
LRS00091





LGE 2000



"High Speed" Landing Gear Legs Béquilles télescopiques "Vitesse Super Rapide" Stützvorrichtungen "Super-Schnellgang"

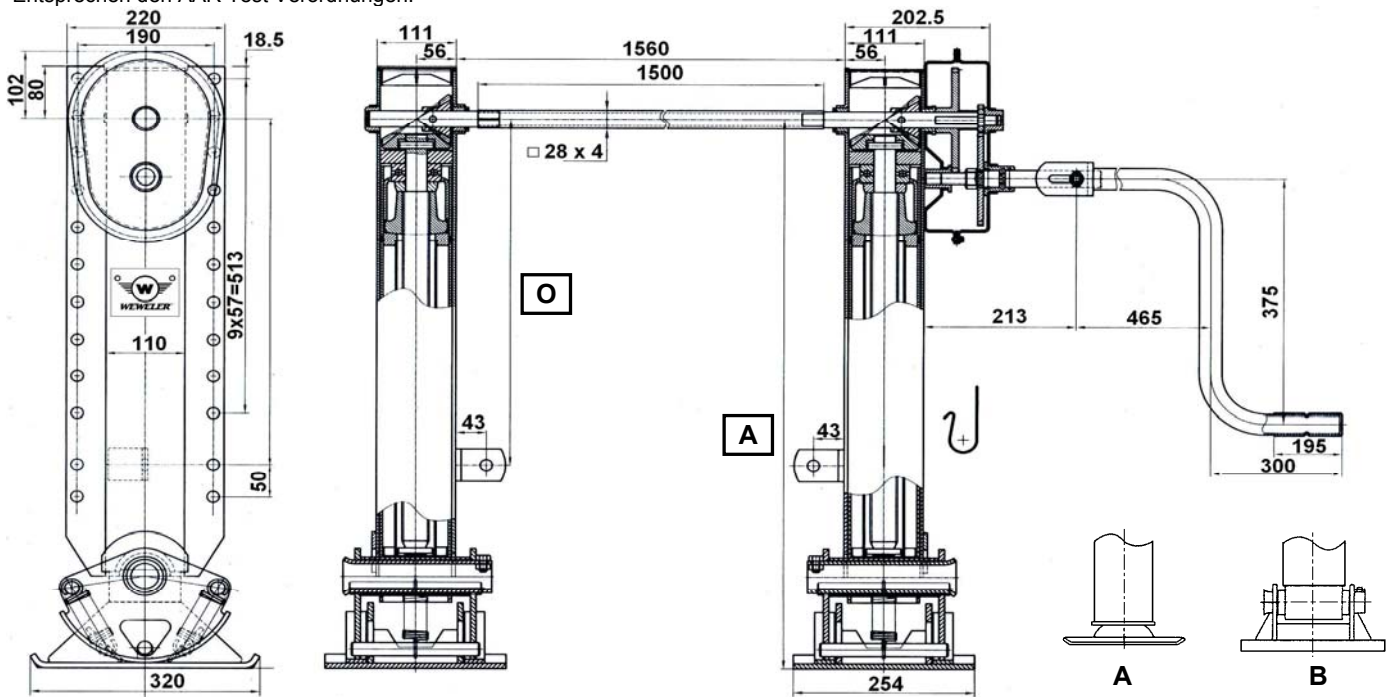
Technical data - Données techniques – Technische Daten

Type - Typ	Lifting capacity - Charge soulevable - Hublast	Static load - Charge statique - Stützlast	Lift by one turn - Vitesse d'élévation - Hubleistung		Crank force of handle - Force manuelle - Kurbeldruck	Weight - Poids - Gewicht
			Low gear - Vitesse réduite - Lastgang	High gear - Grande vitesse - Schnellgang		
LGE2000	24 t	50 t	1 mm	24 mm	32 kg	100 kg

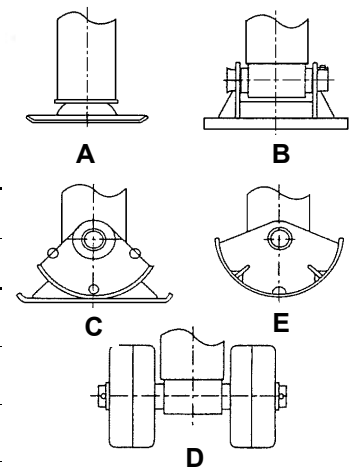
"High Speed" landing Legs with Universal Backplate - 110mm square section. Main screw sealed in grease filled tube in order to ensure maintenance freeoperation. Tested and conformable to AAR regulations

Béquilles télescopiques à vitesse super rapide - section 110mm. Plaque de fixation universelle - sans entretien, dû à un tube de graissage autour dela vis sans fin. Conforme aux conditions de test AAR

Stützvorrichtungen mit Super-Schnellgang - Schaft 110mmUniverselle Anschraubplatte - Wartungsfreie Ausführung mit Spindeln in Schmierrohr. Entsprechen den AAR Test Verordnungen.



Foot groups - Patin - Fußgruppen	Lift - Course - Hub (480 mm) O=530		Lift - Course - Hub (430 mm) O=480	
	Type - Typ	A (mm)	Type - Typ	A (mm)
A	LGE2006A	788	LGE2016A	738
B	LGE2006B	812	LGE2016B	762
C	LGE2006C	840	LGE2016C	790
C			LGE2026C	700 **
D	LGE2006D	815	LGE2016D	765
E	LGE2006E	832	LGE2016E	782



** Lift - Course - Hub (340 mm)





LHD 2000



Heavy Duty" Landing Gear Legs Béquilles télescopiques "Modèle Lourd" Stützvorrichtungen "Schwere Ausführung"

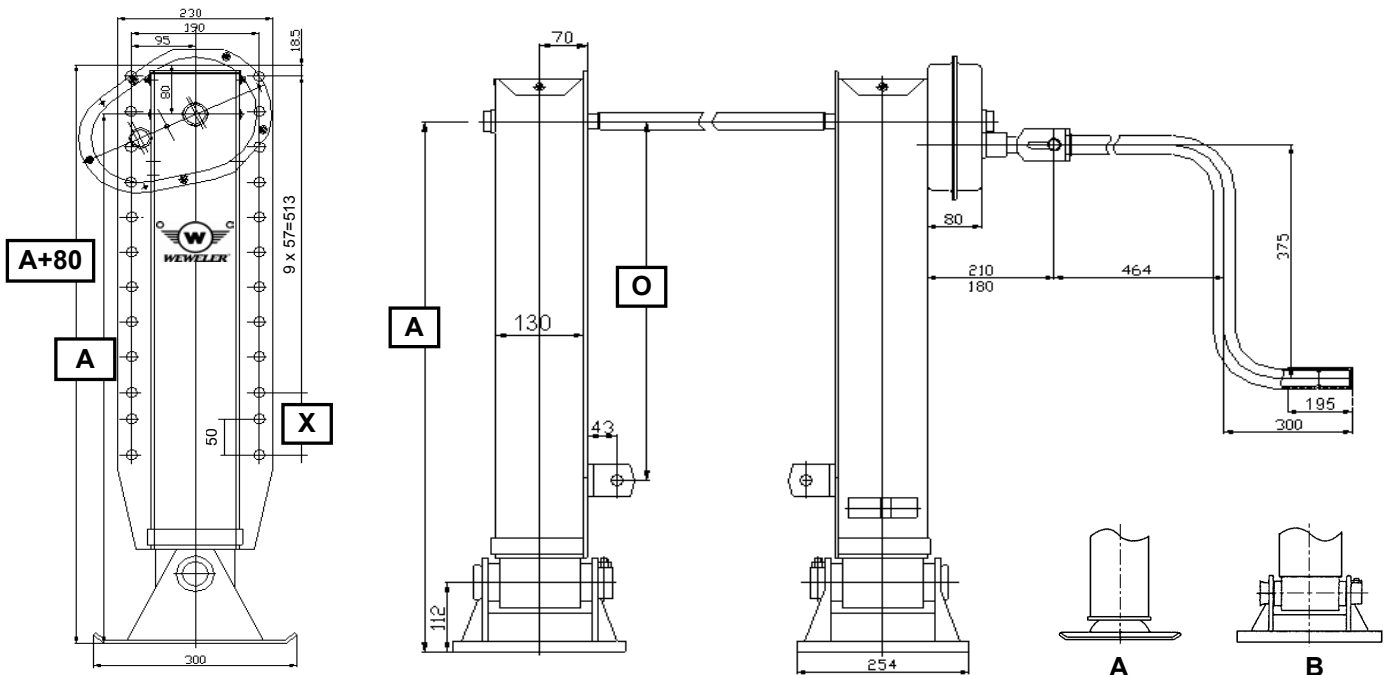
Technical data - Données techniques – Technische Daten

Type - Typ	Lifting capacity - Charge soulevable - Hublast	Static load - Charge statique - Stützlast	Lift by one turn - Vitesse d'élévation - Hubleistung		Crank force of handle - Force manuelle - Kurbeldruck	Weight - Poids - Gewicht
			Low gear - Vitesse réduite - Lastgang	High gear - Grande vitesse - Schnellgang		
LHD2000	28 t	80 t	1 mm	11 mm	35 kg	105 kg

Heavy Duty 2 speed landing Legs with Universal Backplate - 130mm square section. Main screw sealed in grease filled tube in order to ensure maintenance freeoperation. Tested and conformable to AAR regulations

Béquilles télescopiques "Modèle Lourd" à 2 vitesses - section 130mm. Plaque de fixation universelle - sans entretien, dû à un tube de graissage autour dela vis sans fin. Conforme aux conditions de test AAR

Stützvorrichtungen schwere Ausführung - Schaft 130mmUniverselle Anschraubplatte - Wartungsfreie Ausführung mit Spindeln in Schmierrohr. Entsprechen den AAR Test Verordnungen



Foot groups - Patin - Fußgruppen	Lift - Course - Hub (480 mm) X=128.5 O=530		Lift - Course - Hub (430 mm) X=78.5 O=480	
	Type - Typ	A (mm)	Type - Typ	A (mm)
A	LHD2006A	829	LHD2016A	779
B	LHD2006B	853	LHD2016B	803
C	LHD2006C	881	LHD2016C	831
D	LHD2006D	856	LHD2016D	806
E	LHD2006E	873	LHD2016E	823

